

ЕС KAMIN



Компания «ЭкоКамин» - лидер в производстве печей-каминов, изразцовых печей-каминов и топок для российского рынка и стран СНГ.

Крепкие связи с партнерами позволяют нам удерживать прочные позиции на Российском рынке каминов даже при сложных экономических обстоятельствах. Мы дорожим каждым своим клиентом и ориентируемся на долгосрочное сотрудничество. Нам важно, чтобы наши партнеры добивались успеха вместе с нами.

Собственное производство, оснащенное самым современным импортным оборудованием, позволяет держать высокие стандарты качества, а новые идеи и увеличение производственных мощностей - производить широкий модель-ный ряд.

- Станок лазерного раскроя металла – это целый комплекс, работающий в полностью автоматическом режиме и способный вырезать детали любой сложности.
- Гибочные станки - высокая точность гибочного оборудования обеспечивает идеальную геометрию готовых изделий.
- Сварочный полуавтомат.
- Дробеструйная обработка - поток крошечных металлических шариков, поданных под давлением, шлифует все острые кромки и заусенцы.
- Покраска и сушка - при окрашивании используется современная импортная термостойкая краска
- Завершающая стадия – сборка.



Следуя за изменениями на рынке каминов, мы постоянно улучшаем серийные изделия:

- Печи-камины - «Бавария».
- Изразцовые печи-камины - «Бавария», «Эльзас» «София», «Бавария с плитой».
- Стальные топки - «Альфа -700», «Альфа - 800», «Вега-1000», «Вега-1000М», «Вега-800».



И создаем новую продукцию:

- Изразцовые печи-камины - «Бавария «Оптимизация изразцовая», «Бавария «Угловая изразцовая», «Бавария «Пристенно-угловая с ТО изразцовая»
- Стальные топки - «Вега-1000К», «Дельта 1000К», «Дельта 1000», «Дельта 1200К», «Угловая Дельта 800П» и «Угловая Дельта 800Л»

Для производства нашей продукции мы применяем современные материалы:

- литевой шамот ЭкоКамин (Россия)
- чугунную варочную плиту «Invicta» (Франция)
- изразцовую плитку «Mullit» (Венгрия)
- жаропрочное стекло с принтингом «Nippon» (Япония)

В наших изделиях присутствуют современные функции, позволяющие насладиться красотой огня, приготовить пищу, отопить помещение, отвечающие всем требованиям экологической и пожарной безопасности:

- вторичный дожиг
- очистка стекла
- теплообменник для подключения к системе отопления
- подключение для подачи воздуха с улицы
- подключение для подачи теплого воздуха в соседнее помещение
- встроенная шибберная заслонка

Покупая наши изделия, отвечающие современным дизайнерским решениям, вы ставите себе на службу последние достижения в области инженерных технологий для отопительных приборов.










Печь-Камин Эльзас изразцовый ПКИ-100

"Незабудка"



Условные обозначения

- 
 1 конфорка
в чугунной плите
- 
 2 конфорки
в чугунной плите
- 
 3 конфорки
в чугунной плите
- 
 духовой
шкаф
- 
 шибер
встроенный
- 
 теплообменник
встроенный
- 
 верхнее
подключение
дымохода
- 
 заднее
подключение
дымохода
- 
 вторичный
дожиг
- 
 подача воздуха
извне помещения

Печь-Камин Эльзас изразцовый
бежевая "Арка"
"Незабудка мини" ПКИ-103



Печь-Камин Эльзас изразцовый
бежевая "Арка"
"Незабудка" ПКИ-100



Диаметр присоединительного патрубка 150 мм

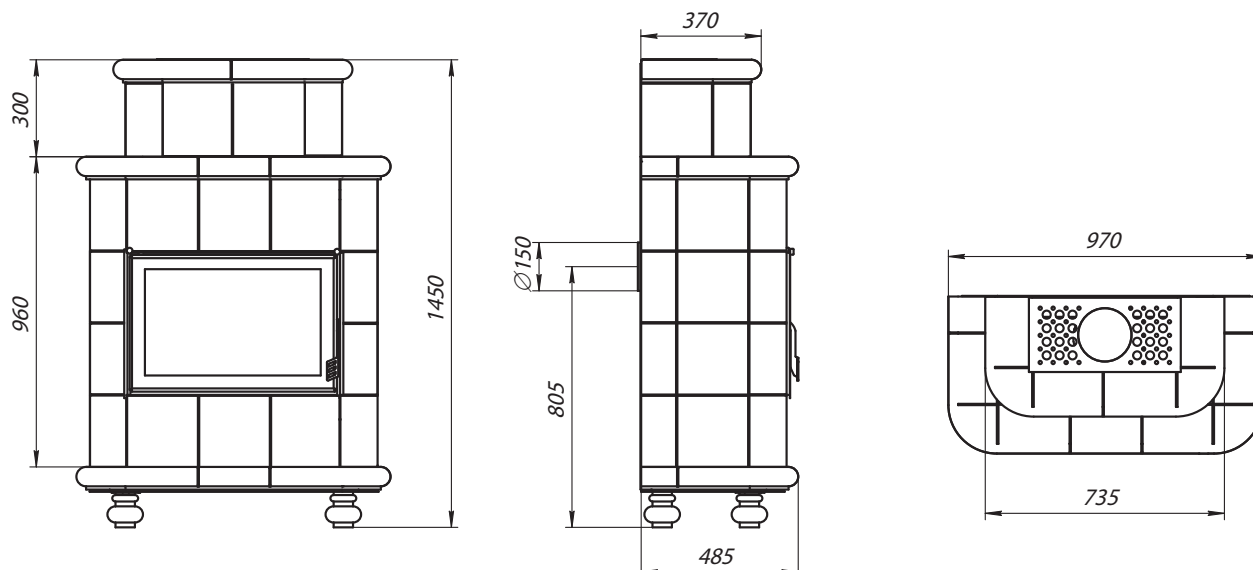
ВхШхГ (мм) 1450х970х485

Мощность (кВт) 12

Вес (кг) 200

**Красота и тепло настоящего
изразца для Вашего дома.**

- Эффективная теплоотдача
- Режим экономного расхода дров
- Прекрасный обзор огня
- Система очистки стекла
- Высокий КПД до 78%



Печь-Камин Эльзас изразцовый ПКИ-101

"Роза"



Печь-Камин Эльзас изразцовый
бежевая "Арка"
"Роза мини" ПКИ-104



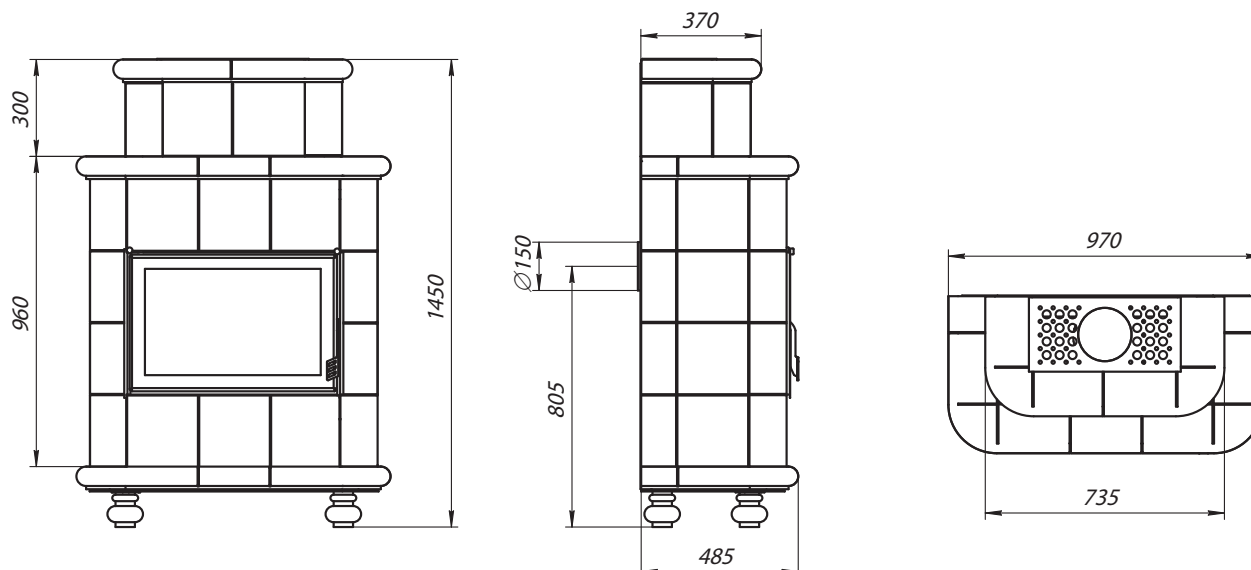
Печь-Камин Эльзас изразцовый
бежевая "Арка"
"Роза" ПКИ-101



Диаметр присоединительного патрубка	150 мм
ВхШхГ (мм)	1450х970х485
Мощность (кВт)	12
Вес (кг)	200

**Красота и тепло настоящего
изразца для Вашего дома.**

- Эффективная теплоотдача
- Режим экономного расхода дров
- Прекрасный обзор огня
- Система очистки стекла
- Высокий КПД до 78%



Печь-Камин Эльзас изразцовый ПКИ-099

"Береза"



Печь-Камин Эльзас изразцовый
бежевая "Арка"
"Береза мини" ПКИ-102



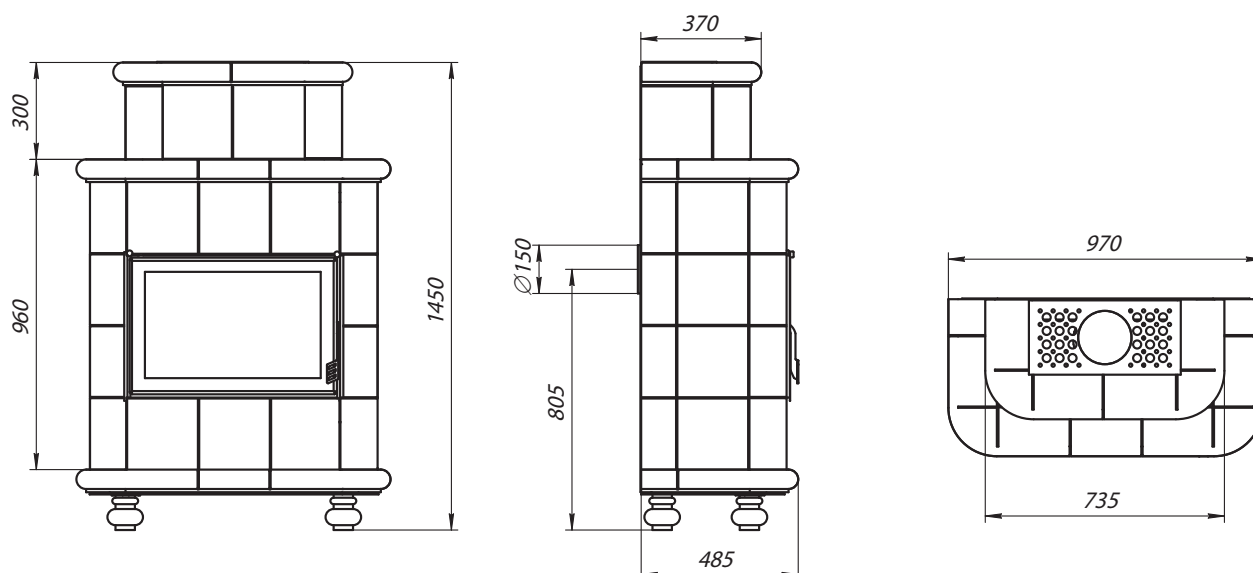
Печь-Камин Эльзас изразцовый
бежевая "Арка"
"Береза" ПКИ-099



Диаметр присоединительного патрубка	150 мм
ВхШхГ (мм)	1450x970x485
Мощность (кВт)	12
Вес (кг)	200

**Красота и тепло настоящего
изразца для Вашего дома.**

- Эффективная теплоотдача
- Режим экономного расхода дров
- Прекрасный обзор огня
- Система очистки стекла
- Высокий КПД до 78%



Печь-Камин Эльзас изразцовый коричневая "Арка" ПКИ-093



Печь-Камин
Эльзас изразцовый
коричневая "Барокко" ПКИ-097



Печь-Камин
Эльзас изразцовый
песочная "Барокко" ПКИ-098



Печь-Камин
Эльзас изразцовый
зеленая "Барокко" ПКИ-088



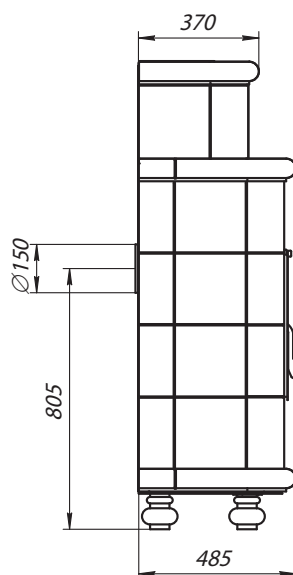
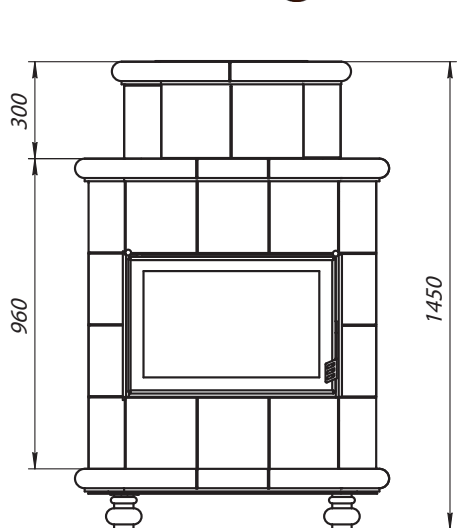
Печь-Камин
Эльзас изразцовый
коричневая "Арка" ПКИ-093



Печь-Камин
Эльзас изразцовый
бежевая "Арка" ПКИ-091



Печь-Камин
Эльзас изразцовый
зеленая "Арка" ПКИ-092



Диаметр присоединительного патрубка 150 мм

ВхШхГ (мм) 1450x970x485

Мощность (кВт) 12

Вес (кг) 200

**Красота и тепло настоящего
изразца для Вашего дома.**

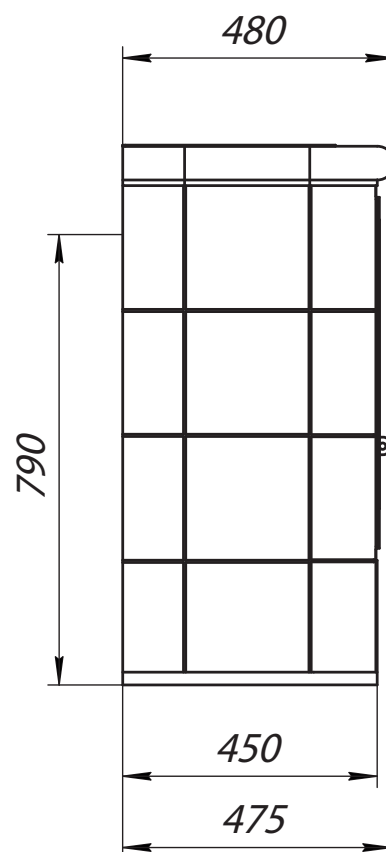
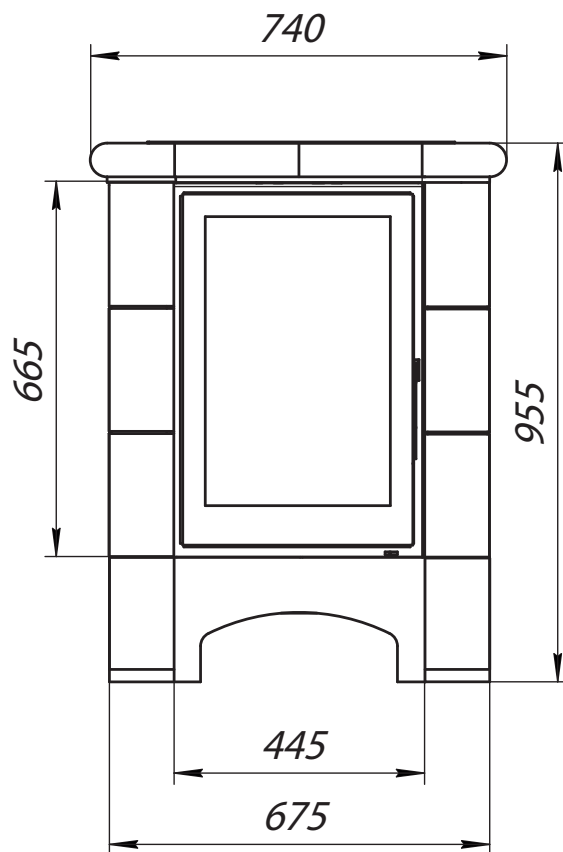
- Эффективная теплоотдача
- Режим экономного расхода дров
- Прекрасный обзор огня
- Система очистки стекла
- Высокий КПД до 78%

Печь-Камин София изразцовая бежевая "Арка" ПКИ-105-Н

"Незабудка"



Печь-камин София
изразцовая бежевая "Арка"
"Незабудка" ПКИ-105-Н



Диаметр присоединительного патрубка	150 мм
ВхШхГ камина (мм)	955x740x480
ВхШхГ топочной части (мм)	440x660x360
Мощность (кВт)	11
Вес (кг)	160

**Красота и тепло настоящего
изразца для Вашего дома.**

- Эффективная теплоотдача
- Режим экономного расхода дров
- Прекрасный обзор огня
- Система очистки стекла
- Высокий КПД до 78%

Печь-Камин София изразцовая песочная "Барокко" ПКИ-112



Печь-камин София
изразцовая песочная "Барокко" ПКИ-112



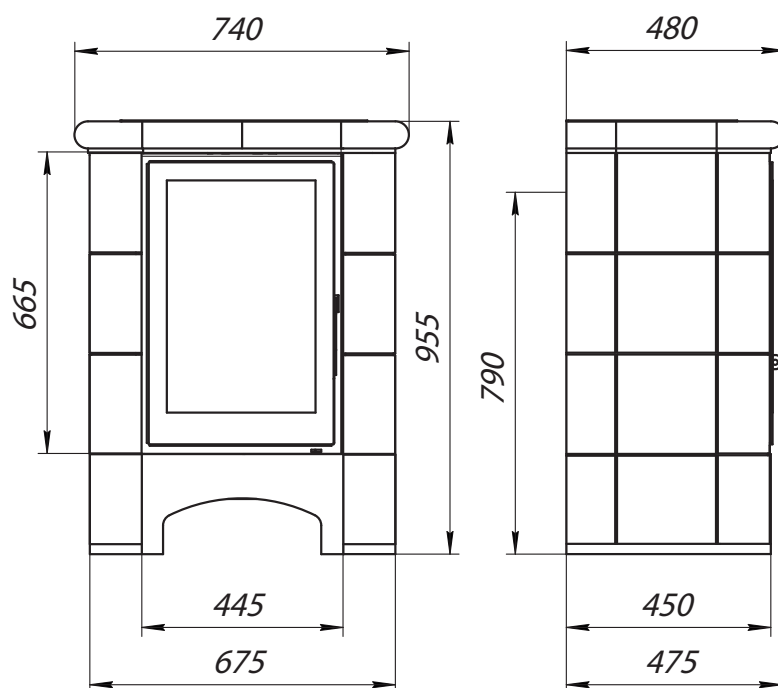
Печь-камин София
изразцовая бежевая "Барокко" ПКИ-109



Диаметр присоединительного патрубка	150 мм
ВхШхГ камина (мм)	955x740x480
ВхШхГ топочной части (мм)	440x660x360
Мощность (кВт)	11
Вес (кг)	160

**Красота и тепло настоящего
изразца для Вашего дома.**

- Эффективная теплоотдача
- Режим экономного расхода дров
- Прекрасный обзор огня
- Система очистки стекла
- Высокий КПД до 78%



Печь-Камин София изразцовая коричневая "Барокко" ПКИ-111



Печь-камин София
изразцовая зеленая "Барокко" ПКИ-110



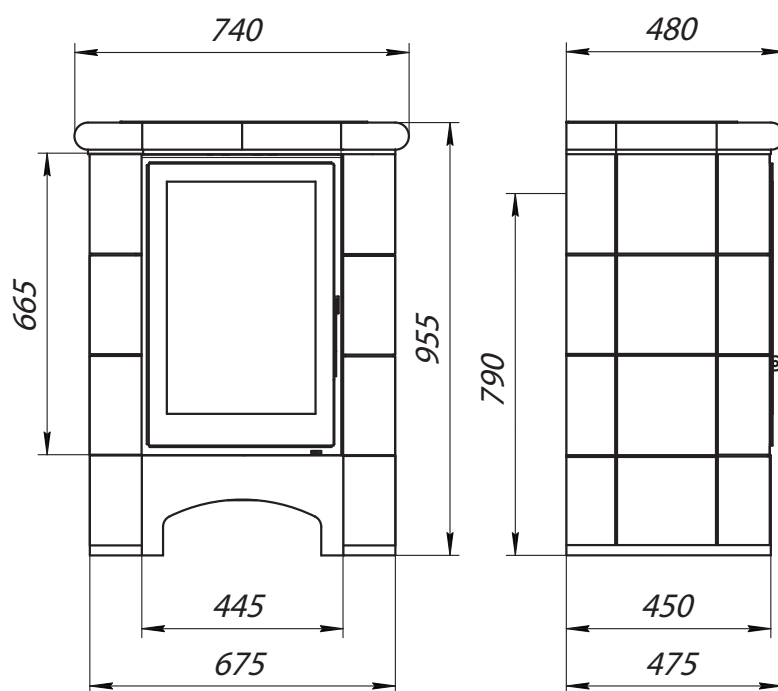
Печь-камин София
изразцовая коричневая "Барокко" ПКИ-111



Диаметр присоединительного патрубка	150 мм
ВхШхГ камина (мм)	955x740x480
ВхШхГ топочной части (мм)	440x660x360
Мощность (кВт)	11
Вес (кг)	160

**Красота и тепло настоящего
изразца для Вашего дома.**

- Эффективная теплоотдача
- Режим экономного расхода дров
- Прекрасный обзор огня
- Система очистки стекла
- Высокий КПД до 78%



Печь-Камин Бавария изразцовая зеленая "Арка" ПКИ-016



Печь-камин Бавария
изразцовая бежевая "Арка" ПКИ-018



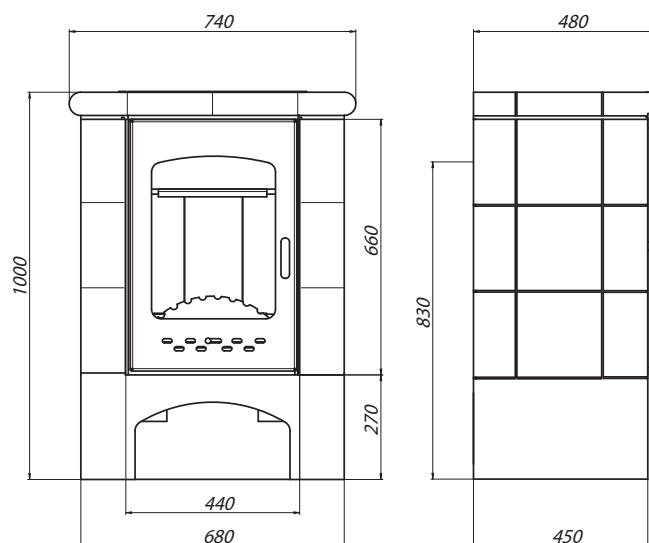
Печь-камин Бавария
изразцовая коричневая "Арка" ПКИ-017



Диаметр присоединительного патрубка	150 мм
ВхШхГ камина (мм)	1000x680x480
ВхШхГ (мм) топочной части	670x450x400
Мощность (кВт)	11
Вес (кг)	150

**Красота и тепло настоящего
изразца для Вашего дома.**

- Эффективная теплоотдача
- Режим экономного расхода дров
- Прекрасный обзор огня
- Система очистки стекла
- Высокий КПД до 78%



Печь-Камин Бавария изразцовая песочная "Барокко" ПКИ-047



Печь-камин Бавария
изразцовая зеленая "Барокко" ПКИ-021



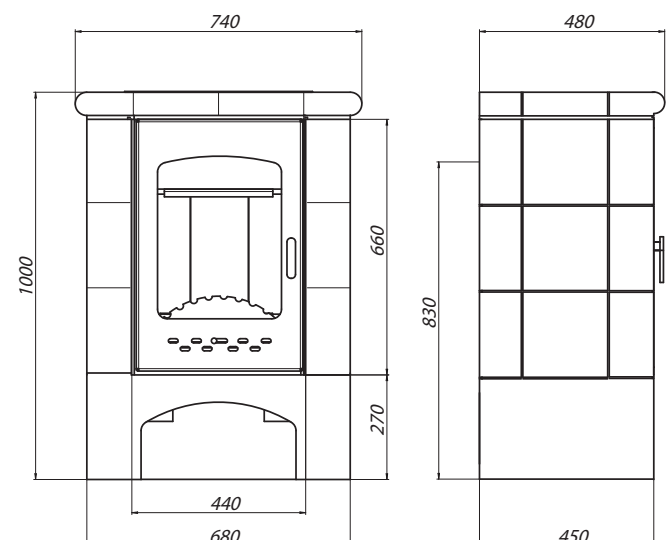
Печь-камин Бавария
изразцовая коричневая "Барокко" ПКИ-022



Диаметр присоединительного патрубка	150 мм
ВхШхГ камина (мм)	1000x680x480
ВхШхГ (мм) топочной части	670x450x400
Мощность (кВт)	11
Вес (кг)	150

**Красота и тепло настоящего
изразца для Вашего дома.**

- Эффективная теплоотдача
- Режим экономного расхода дров
- Прекрасный обзор огня
- Система очистки стекла
- Высокий КПД до 78%



Печь-камин Бавария изразцовая коричневая "Арка" с плитой ПКИ-129



Печь-камин Бавария
изразцовая с плитой, песочная
"Барокко" ПКИ-127



Печь-камин Бавария
изразцовая с плитой, коричневая
"Барокко" ПКИ-128



Печь-камин Бавария
изразцовая с плитой, зеленая
"Барокко" ПКИ-130



Печь-камин Бавария
изразцовая с плитой, бежевая
"Арка" ПКИ-133



Печь-камин Бавария
изразцовая с плитой, коричневая
"Арка" ПКИ-129



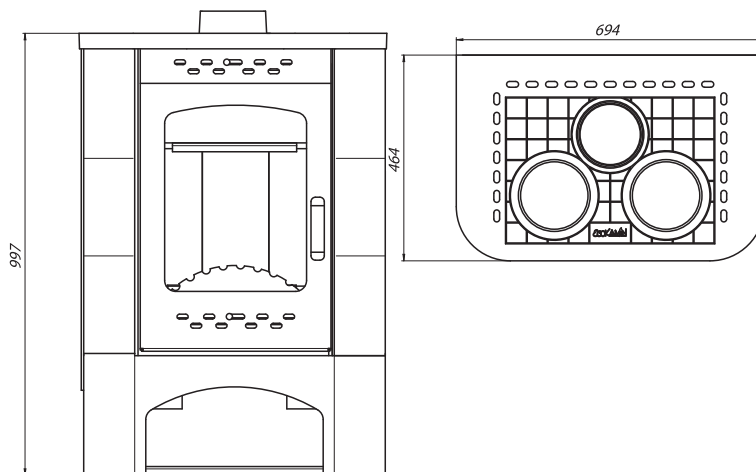
Печь-камин Бавария
изразцовая с плитой, зеленая
"Арка" ПКИ-131



Диаметр присоединительного патрубка	150 мм
ВхШхГ камина (мм)	980x680x460
ВхШхГ (мм) топочной части	670x450x400
Мощность (кВт)	11
Вес (кг)	140

**Красота и тепло настоящего
изразца для Вашего дома.**

- Эффективная теплоотдача
- Режим экономного расхода дров
- Прекрасный обзор огня
- Система очистки стекла
- Высокий КПД до 78%
- Чугунная варочная плита



Печь-камин Бавария ПК 004





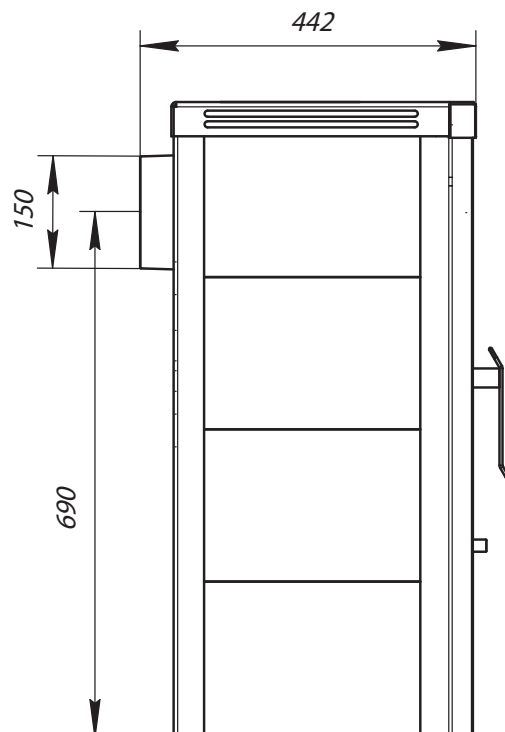
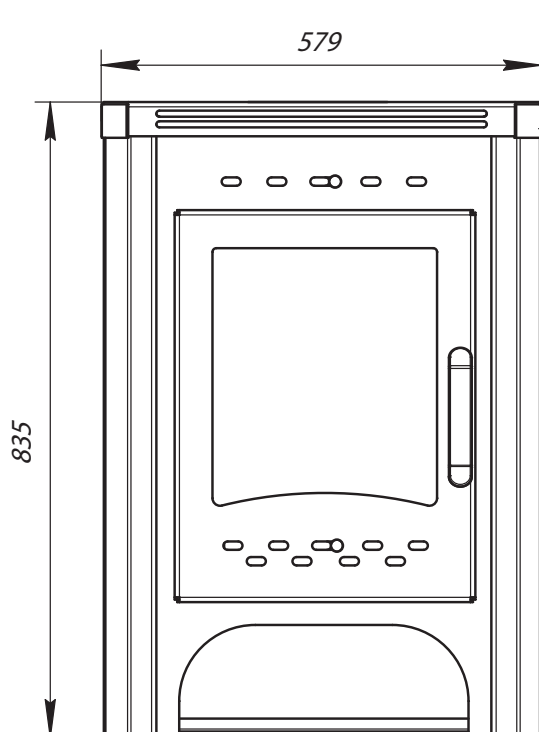
Диаметр присоединительного патрубка 150 мм

ВхШхГ (мм) 835x579x442

Мощность (кВт) 9

Вес (кг) 142

- Эффективная теплоотдача
- Режим экономного расхода дров
- Прекрасный обзор огня
- Система очистки стекла
- Высокий КПД до 78%



Печь-камин Бавария с плитой и теплообменником ПК 007





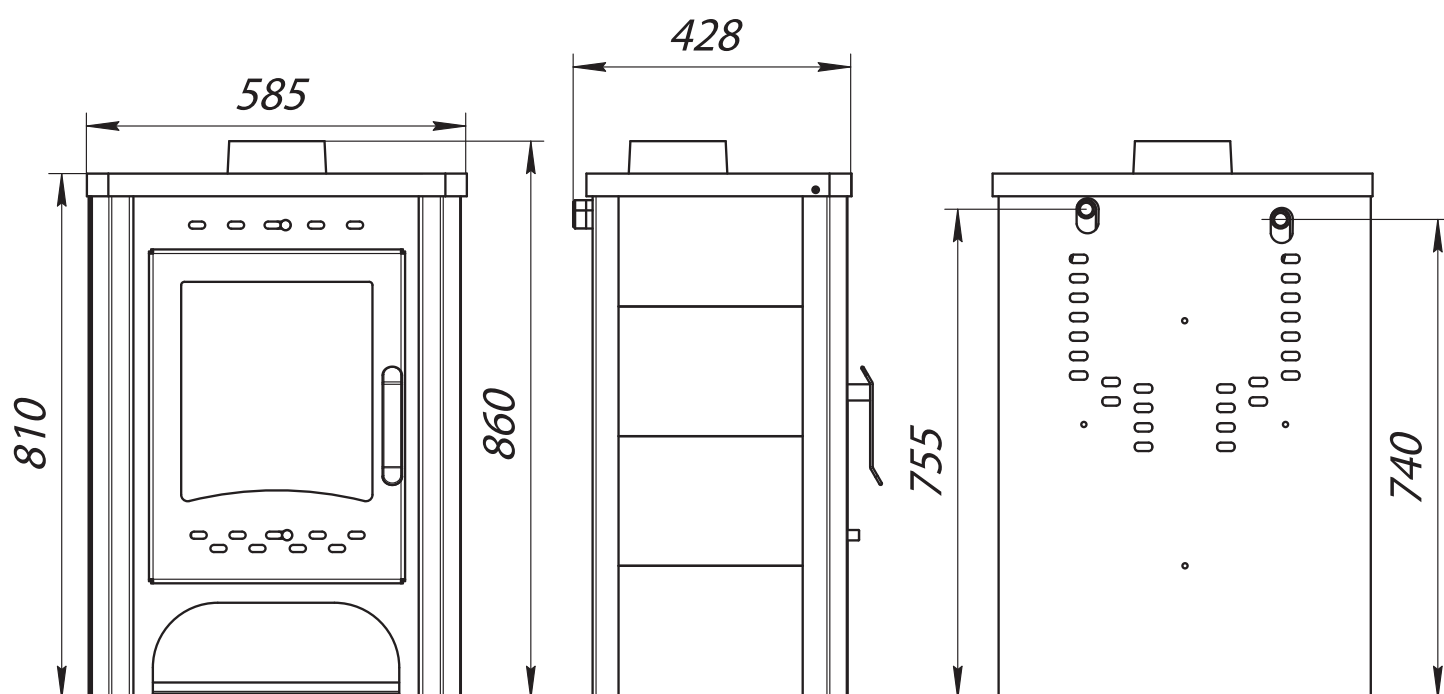
Диаметр присоединительного патрубка 150 мм

ВхШхГ (мм) 810x585x442

Мощность (кВт) 9+4(теплообменник)

Вес (кг) 142

- Эффективная теплоотдача
- Режим экономного расхода дров
- Прекрасный обзор огня
- Система очистки стекла
- Высокий КПД до 78%
- Чугунная варочная плита
- Встроенный теплообменник



Печь-камин Бавария Призматик с плитой и теплообменником ПК 140





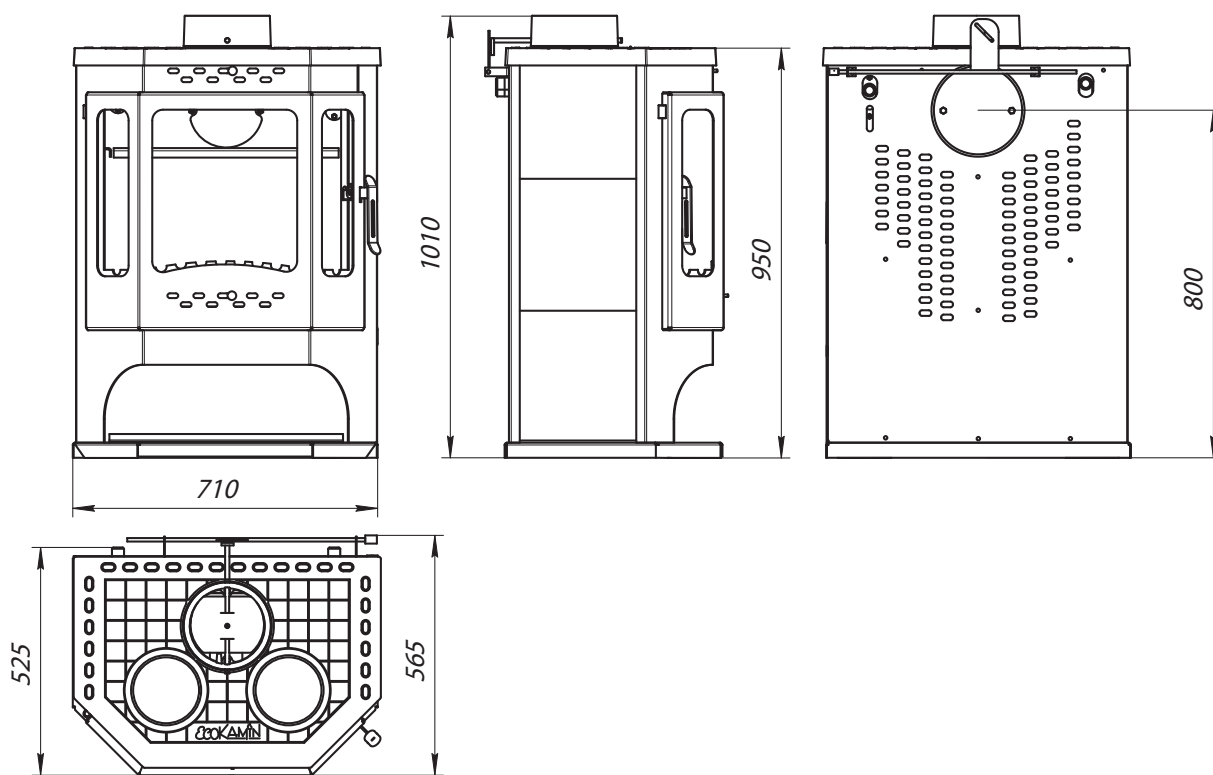
Диаметр присоединительного патрубка 200 мм

ВхШхГ (мм) 1010x710x565

Мощность (кВт) 12+6 (теплообменник)

Вес (кг) 160

- Эффективная теплоотдача
- Режим экономного расхода дров
- Прекрасный обзор огня
- Система очистки стекла
- Высокий КПД до 78%
- Чугунная варочная плита
- Встроенный теплообменник
- Вторичный дожиг
- Шибберная заслонка



Печь-камин Бавария угловая с плитой ПК 123





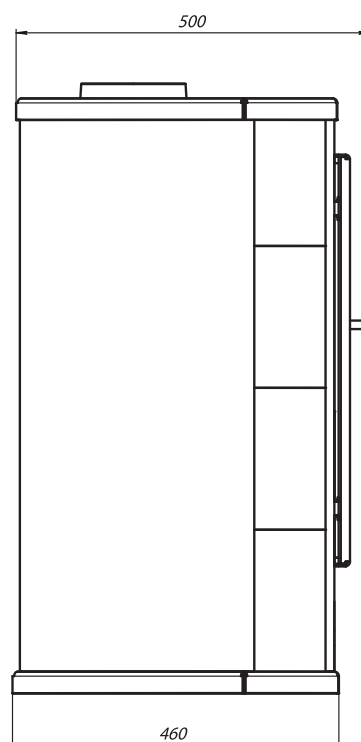
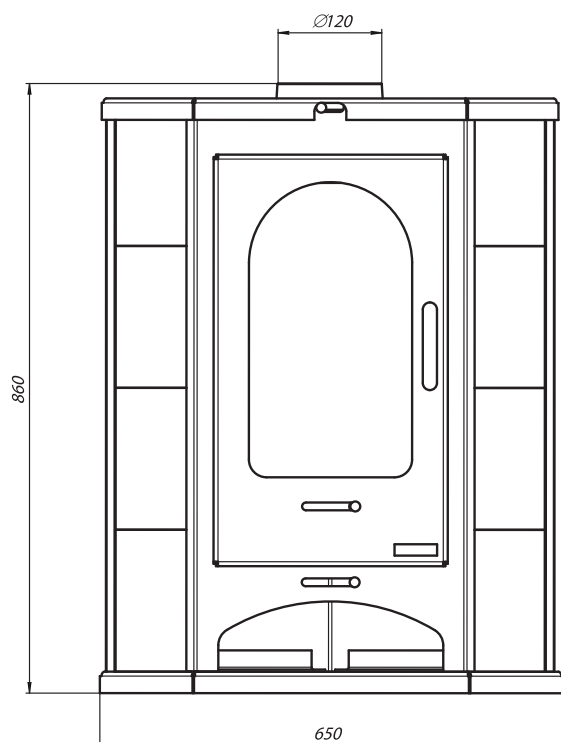
Диаметр присоединительного патрубка 120 мм

ВхШхГ (мм) 860x650x520

Мощность (кВт) 9

Вес (кг) 125

- Эффективная теплоотдача
- Режим экономного расхода дров
- Прекрасный обзор огня
- Система очистки стекла
- Высокий КПД до 78%
- Чугунная варочная плита



Печь-камин Бавария угловая изразцовая бежевая с плитой ПКИ 124



Печь-камин Бавария
изразцовая бежевая, угловая с плитой ПКИ-124



Печь-камин Бавария
изразцовая красная, угловая с плитой ПКИ-135



**Красота и тепло настоящего
изразца для Вашего дома.**

- Эффективная теплоотдача
- Режим экономного расхода дров
- Прекрасный обзор огня
- Система очистки стекла
- Высокий КПД до 78%
- Чугунная варочная плита

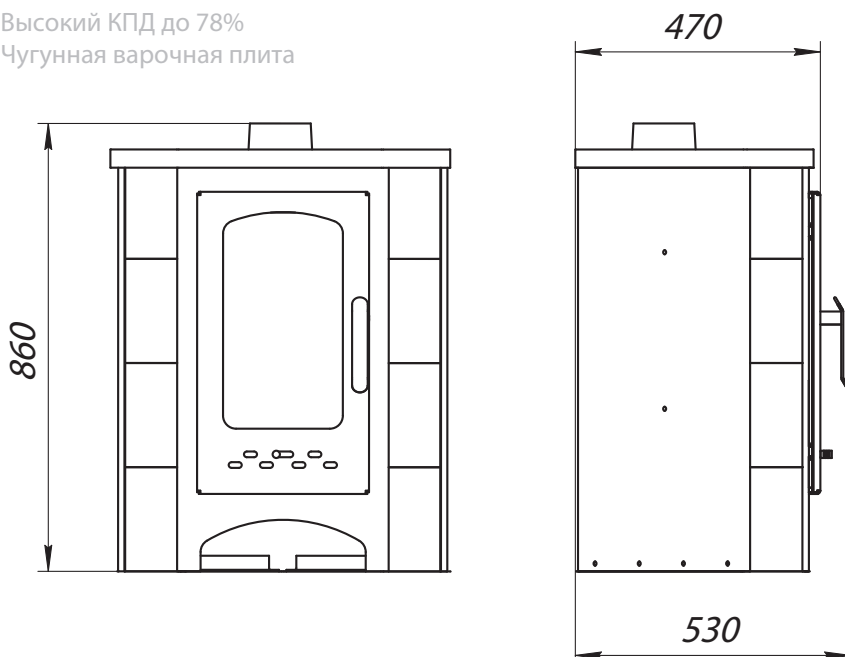


Диаметр присоединительного патрубка 120 мм

ВхШхГ (мм) 860x650x520

Мощность (кВт) 9

Вес (кг) 125



Печь-камин Бавария пристенно-угловая изразцовая красная с ТО ПКИ 134



Печь-камин Бавария изразцовая красная, пристенно-угловая с ТО ПКИ 134



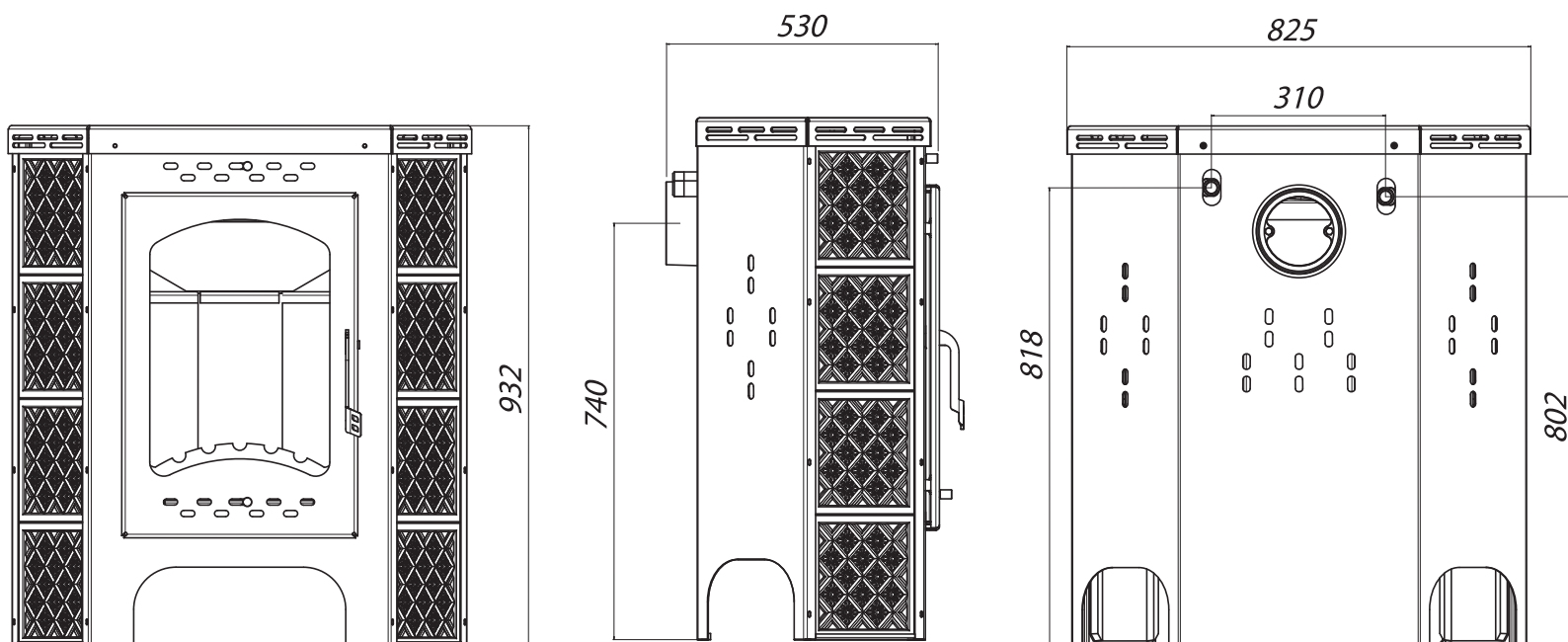
Печь-камин Бавария изразцовая бежевая, пристенно-угловая с ТО ПКИ 136



Диаметр присоединительного патрубка	150 мм
ВхШхГ (мм)	955x740x480
Мощность (кВт)	11+6 (теплообменник) 2 л
Вес (кг)	160

Красота и тепло настоящего изразца для Вашего дома.

- Эффективная теплоотдача
- Режим экономного расхода дров
- Прекрасный обзор огня
- Система очистки стекла
- Высокий КПД до 78%
- Встроенный теплообменник



Печь-камин Бавария Оптима изразцовая бежевая с плитой ПКИ 125





Диаметр присоединительного патрубка 120 мм

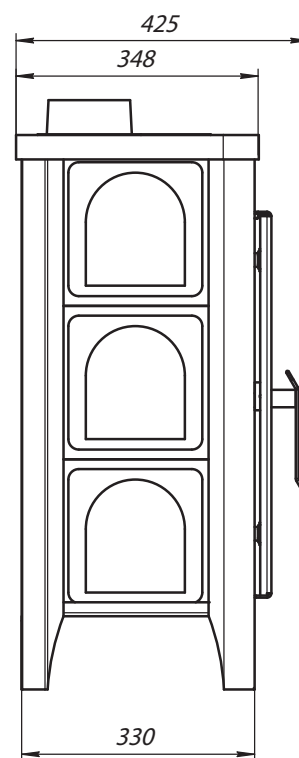
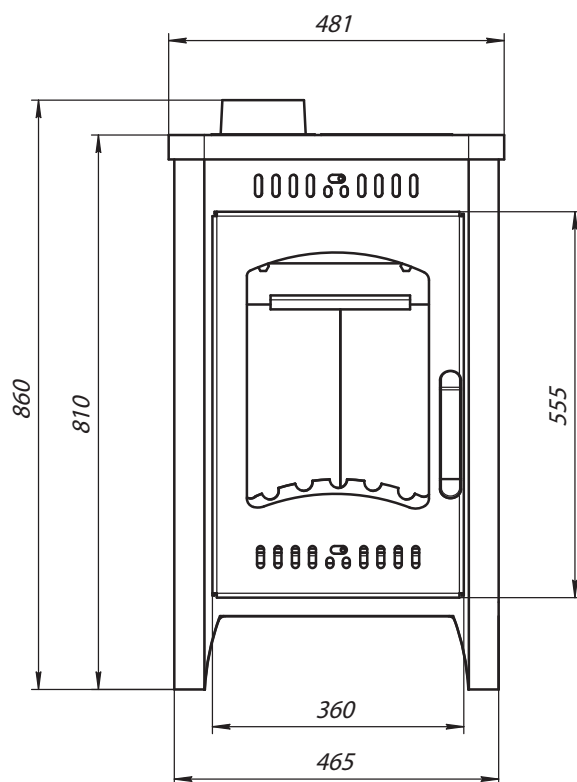
ВхШхГ (мм) 860x470x420

Мощность (кВт) 6

Вес (кг) 90

Красота и тепло настоящего изразца для Вашего дома.

- Эффективная теплоотдача
- Режим экономного расхода дров
- Прекрасный обзор огня
- Система очистки стекла
- Высокий КПД до 78%
- Чугунная варочная плита



Печь-камин Бавария с плитой Оптима ПК 049





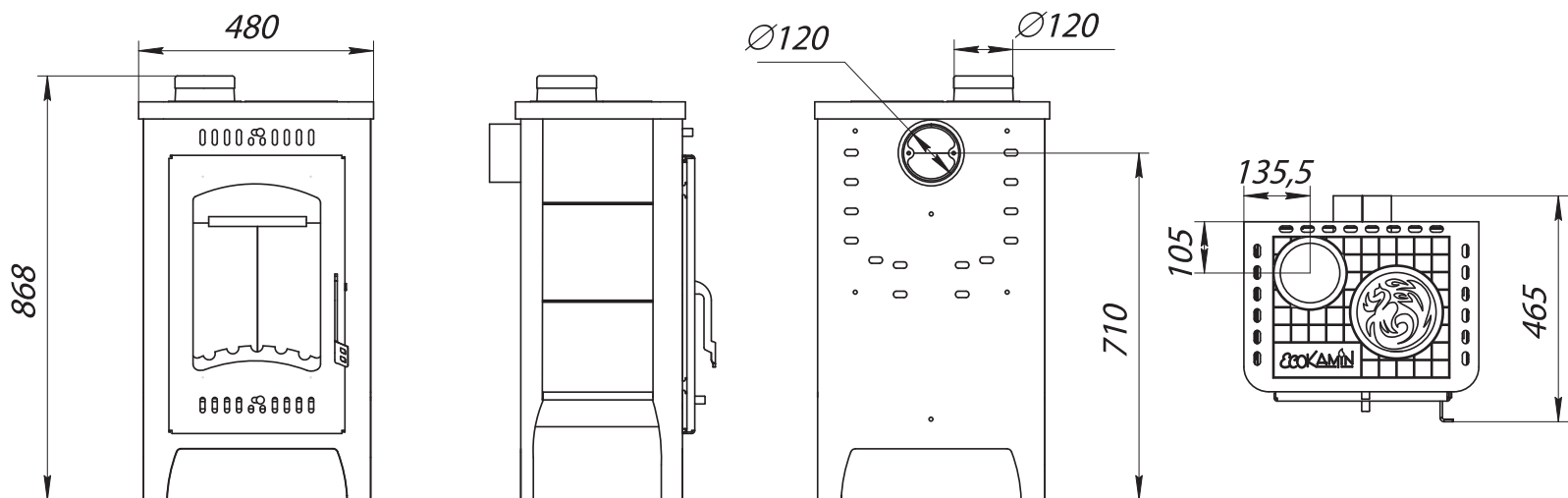
Диаметр присоединительного патрубка 120 мм

ВхШхГ (мм) 868x480x465

Мощность (кВт) 6

Вес (кг) 86

- Эффективная теплоотдача
- Режим экономного расхода дров
- Прекрасный обзор огня
- Система очистки стекла
- Высокий КПД до 78%
- Чугунная варочная плита



Печь-камин Бавария Оптима ПК 138





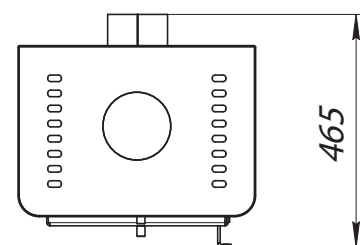
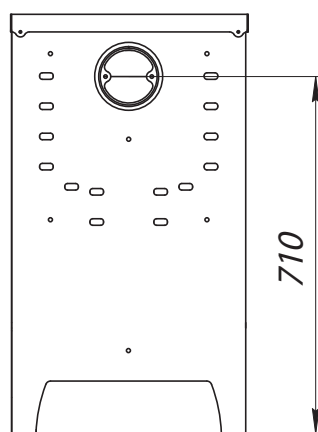
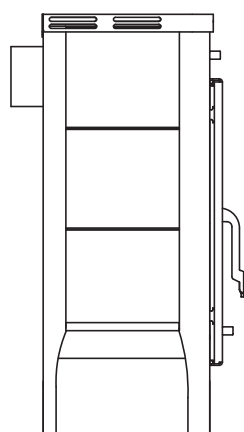
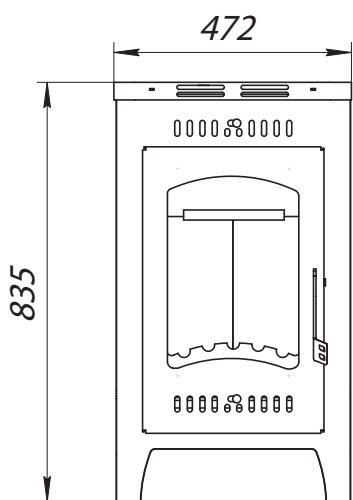
Диаметр присоединительного патрубка 120 мм

ВхШхГ (мм) 835x472x465

Мощность (кВт) 6

Вес (кг) 78

- Эффективная теплоотдача
- Режим экономного расхода дров
- Прекрасный обзор огня
- Система очистки стекла
- Высокий КПД до 78%



Печь-камин Бавария 3 стекла ПК 031 черная





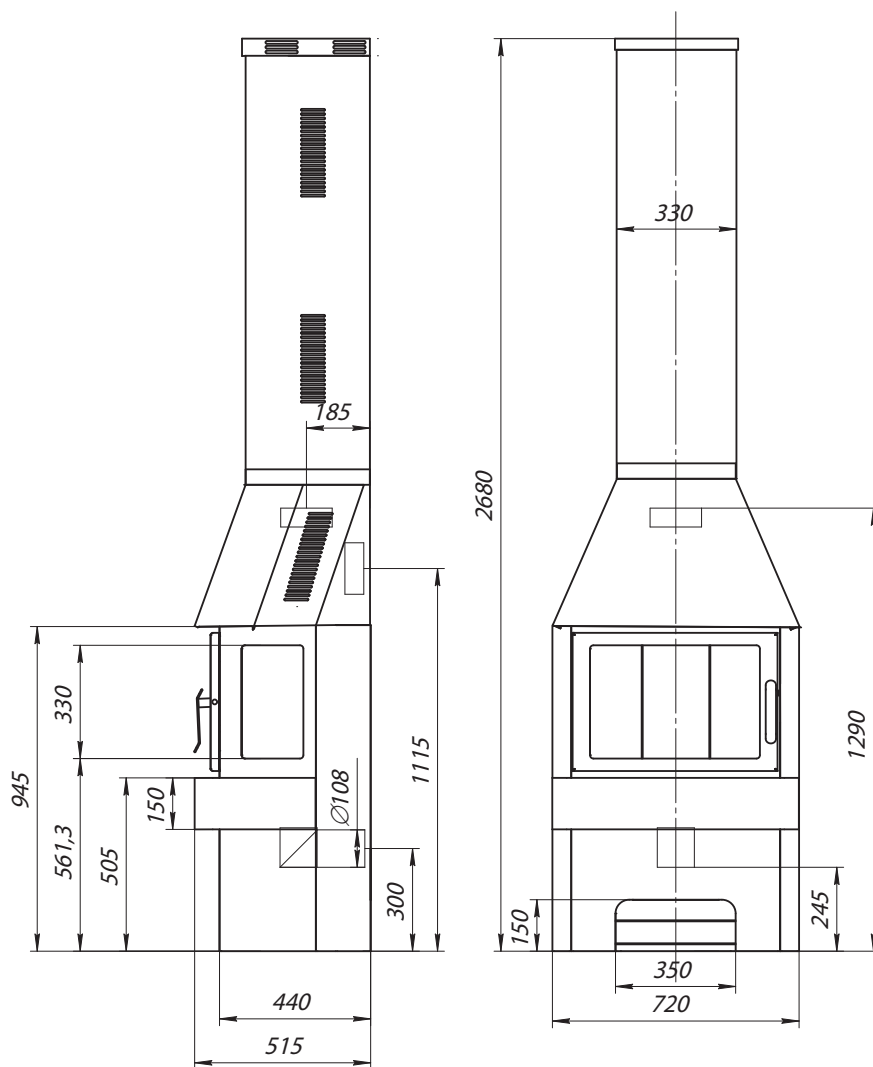
Диаметр присоединительного патрубка 150 мм

ВхШхГ (мм) 2680x720x515

Мощность (кВт) 12

Вес (кг) 146

- Эффективная теплоотдача
- Режим экономного расхода дров
- Прекрасный обзор огня
- Система очистки стекла
- Высокий КПД до 78%
- Вторичный дожиг
- Подача воздуха извне



Печь-камин Бавария 3 стекла ПК 139 серая





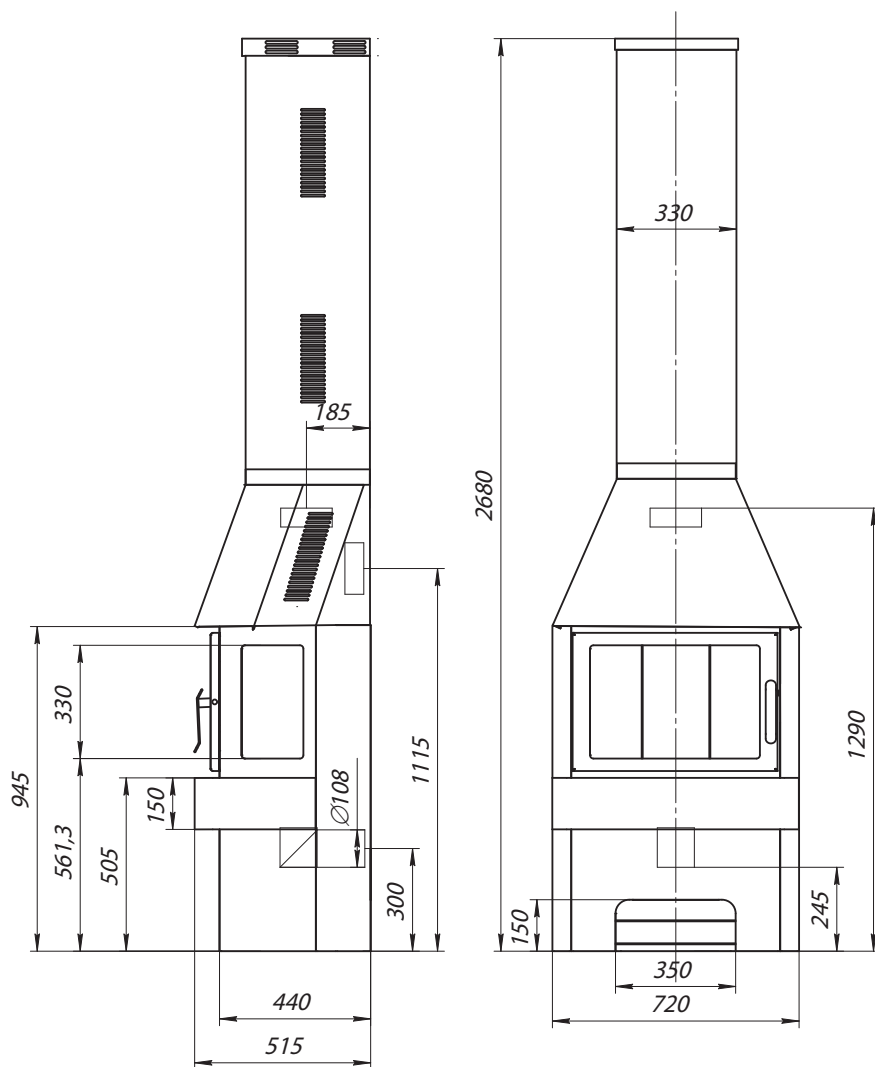
Диаметр присоединительного патрубка 150 мм

ВхШхГ (мм) 2680x720x515

Мощность (кВт) 12

Вес (кг) 146

- Эффективная теплоотдача
- Режим экономного расхода дров
- Прекрасный обзор огня
- Система очистки стекла
- Высокий КПД до 78%
- Вторичный дожиг
- Подача воздуха извне



EcoSMOSE

надежность и долговечность

Изостатические трубы применяются для любых видов топлива (твердого, жидкого и газообразного), для любых отопительных аппаратов (с температурой отходящих газов от 30С° до 600С°), в новостройках и при реконструкции существующих зданий, в традиционных и конденсационных котлах (для любых видов топок и котлов), при работе в режиме пониженного и повышенного давления.

Изостатические трубы производятся по новейшей технологии холодного изостатического сжатия. На автоматической линии производится прессование специального сырья (гранулята) с содержанием влаги 1% и при давлении прессования более 600 бар. Затем его обжигают в подовой печи при температуре свыше 1500 С°. В результате получают изостатические керамические трубы, по своим свойствам похожие на фарфор, плотные, тонкостенные, точно соответствующие размерам и не имеющие пор. Изостатические трубы имеют высоту раструба 30 мм, что увеличивает прочность и герметичность соединения.

При соединении кислотостойким клеем, изостатическая труба обеспечивает улучшенную, надежную и длительную герметизацию стыков. При быстром нагреве до высоких температур и охлаждении в них не возникает внутреннее напряжение. Благодаря новейшей технологии, изостатические раструбные трубы имеют самое высокое качество внутренней поверхности и большую плотность, поэтому они абсолютно невосприимчивы к воздействию влаги и кислот. Идеально гладкая внутренняя поверхность и изостатические трубы препятствуют отложению сажи.

Эти трубы не нуждаются во внутреннем глазурировании. Изостатические трубы эксплуатируются при температуре до 600С° и выдерживают температуру до 1500 С° (при кратковременном нагреве).

Система дымоудаления Ecoosmose представлена в следующих исполнениях:

Одноходовая без вентиляции

с изостатическими трубами диаметром 120мм, 140мм, 160мм, 180 мм, 200мм.
с глазурированными шамотными трубами диаметром 140мм, 160мм, 180 мм, 200мм.

Одноходовая с вентиляцией

с изостатическими трубами диаметром 120 мм, 140 мм, 160 мм, 180мм, 200 мм.
с глазурированными шамотными трубами диаметром 140 мм, 160 мм, 180 мм, 200 мм.

Двухходовая и многоходовая (количество каналов не ограничено)

с изостатическими трубами диаметром 160мм, 180 мм, 200 мм.
с глазурированными шамотными трубами диаметром 160мм, 180 мм, 200 мм.

Система дымоудаления с шамотными трубами - классика хороших традиций!

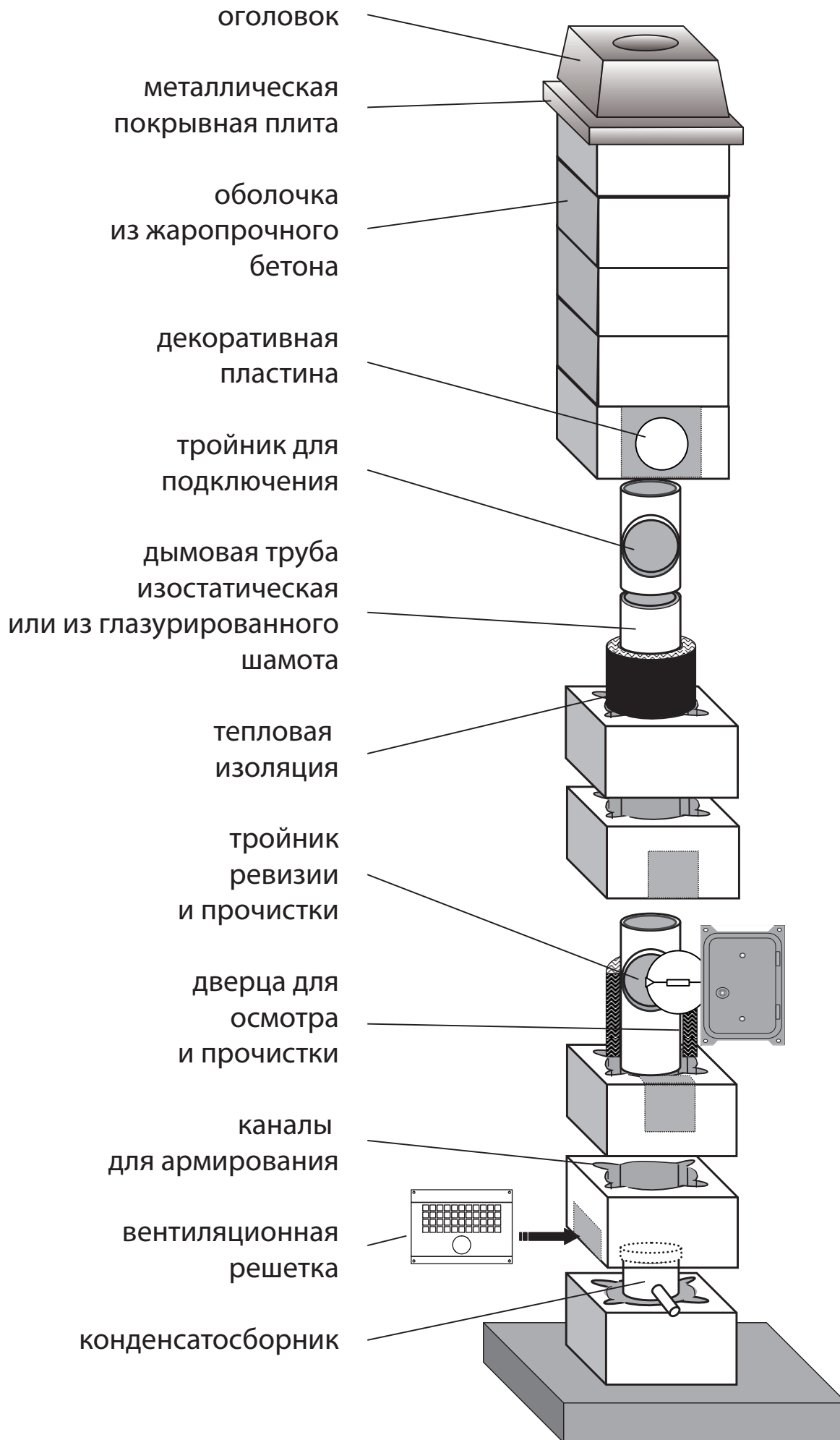
Предлагаемые глазурированные шамотные трубы произведены из высококачественного сырья и на современном оборудовании.

Внутренняя поверхность труб имеет специальное покрытие -глазурь, которое препятствует впитыванию влаги и наслоению сажи и соответствует европейскому стандарту качества EN 1457:1999+A1:2002 (CE).

Гигроскопичность шамотной глазурированной трубы не более 2г\ч.м², что позволяет использовать ее во влажном режиме эксплуатации.

Шамотные глазурированные трубы это:

- Традиционный керамический продукт
- Качественный обжиг с использованием современного оборудования -туннельной печи
- Высокая прочность
- Толщина стенок 15-25 мм.
- Типичные для керамики допуски
- Хорошая устойчивость к колебаниям температур
- Невосприимчивость к воздействию влаги (достигается за счет внутреннего покрытия-глазурирования)
- Режим эксплуатации при пониженном давлении
- Устойчивость к образованию коррозии
- Устойчивость к воздействию кислот
- Устойчивость к наслоению сажи
- Привлекательная цена
- Температура длительной эксплуатации 600 С°
- Максимальная температура 1000 С° (при кратковременном воздействии).





www.ecokamin.ru